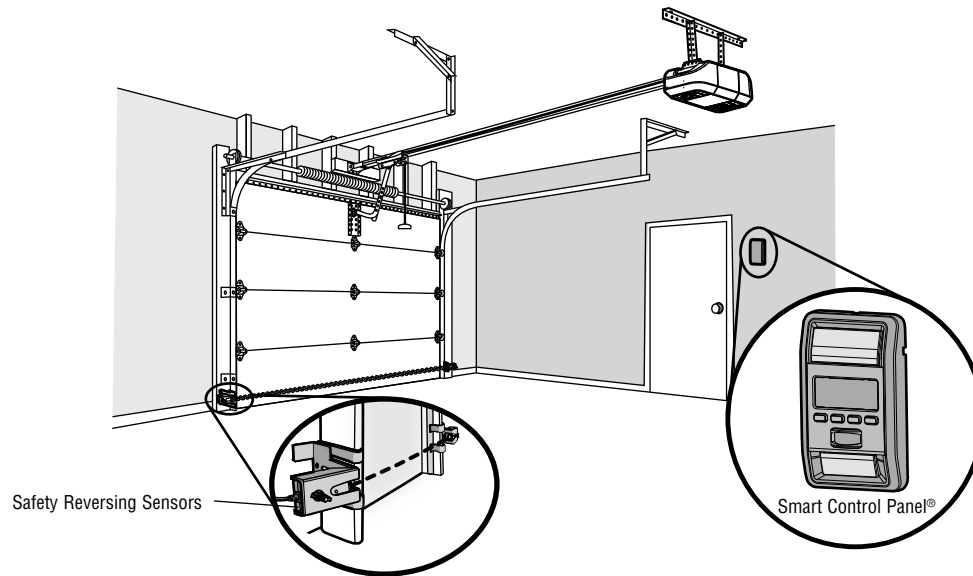


A



⚠️ ⚡ WARNING

To prevent possible **SERIOUS INJURY** or **DEATH** from electrocution:

- Be sure power is **NOT** connected **BEFORE** installing door control.
- Connect **ONLY** to 12 VOLT low voltage wires.

To prevent possible **SERIOUS INJURY** or **DEATH** from a closing garage door:

- Install door control within sight of garage door, out of reach of children at a minimum height of 5 feet (1.5 m), and away from **ALL** moving parts of door.
- **NEVER** permit children to operate or play with door control push buttons or remote control transmitters.
- Activate door **ONLY** when it can be seen clearly, is properly adjusted, and there are no obstructions to door travel.
- **ALWAYS** keep garage door in sight until completely closed. **NEVER** permit anyone to cross path of closing garage door.



WARNING: This product can expose you to chemicals including lead, which are known to the State of California to cause cancer or birth defects or other reproductive harm. For more information go to www.P65Warnings.ca.gov.

A FEATURE OVERVIEW

The features are adjustable and may be turned off or on as desired. Refer to the Feature Settings section.

SCREEN

The screen will display the time and temperature until the menu button is pressed, and then it will display the menu options. If there is a problem with the garage door opener the screen will display the Diagnostic Code.

LIGHT BUTTON

Press the LIGHT button to turn the garage door opener lights on or off. When the lights are turned on they will stay on until the LIGHT button is pressed again, or until the garage door opener is activated. Once the garage door opener is activated the lights will turn off after the specified period of time (the factory setting is 4-1/2 minutes). The LIGHT button will not control the lights when the door is in motion. The duration of the light timing can be adjusted by accessing the menu using the navigation buttons.

MOTION SENSOR

The motion sensor will automatically turn on the garage door opener lights when motion is detected. The lights will come on for the set period of time, then shut off. The factory setting is on and set at 4-1/2 minutes.

LOCK

The LOCK feature is designed to prevent activation of the garage door opener from remote controls while still allowing activation from the door control and keyless entry. This feature is useful for added peace of mind when the home is empty (i.e. vacation).

TIMER-TO-CLOSE (TTC)

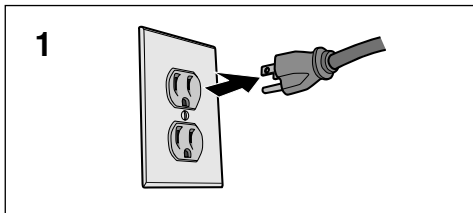
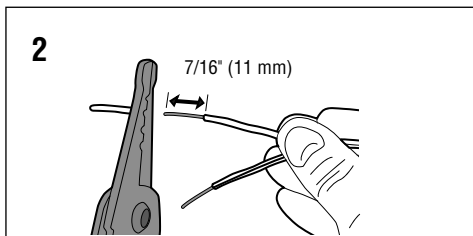
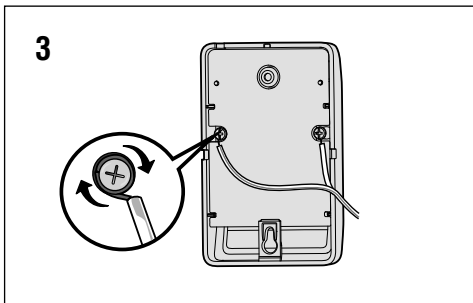
DO NOT enable TTC if operating a one-piece door. TTC is to be used **ONLY** with sectional doors. Factory default is set to off. TTC can be set to automatically close your garage door from the fully open position after a specified period of time (1, 5, 10 minute

intervals or a custom setting up to 99 minutes). The garage door opener will beep and the lights will flash before closing the door. The screen on the door control can display the status of the TTC. TTC **WILL NOT** work if the garage door opener is operating by battery power or if the safety reversing sensors are misaligned. This feature is **NOT** intended to be the primary method of closing the door. **A keyless entry should be installed in the event of an accidental lock out when using this feature.**

MAINTENANCE ALERT SYSTEM (MAS)

This feature assists the homeowner in ensuring the garage door opener system stays in good working condition. A maintenance alert message will display on the screen indicating the garage door opener may be in need of maintenance.

The MAS feature **MUST** be activated at time of installation. The factory setting is off.

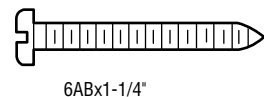
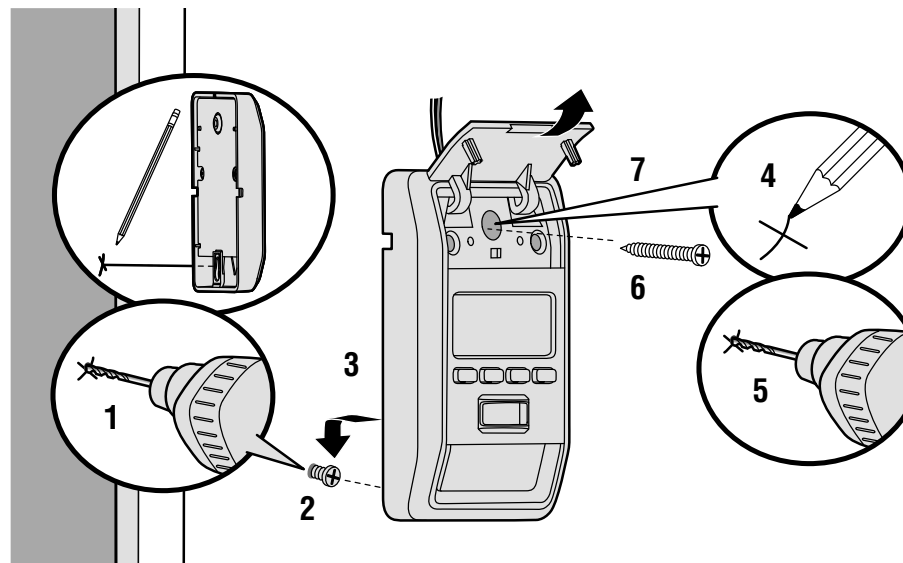
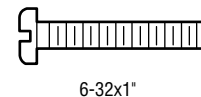
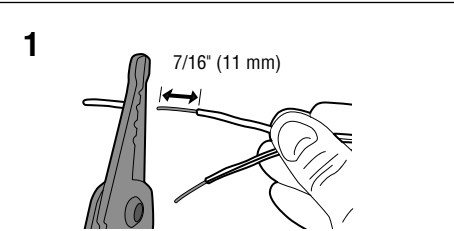
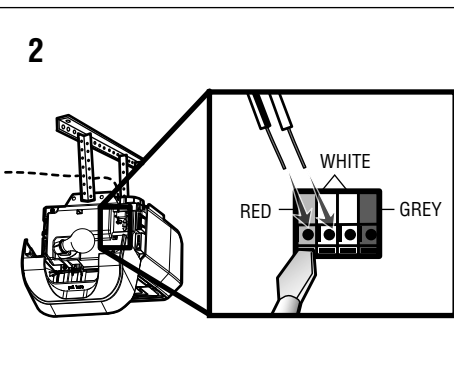
B**2****3****INSTALLATION****B****WIRE THE DOOR CONTROL**

Install the door control within sight of the door at a minimum height of 5 feet (1.5 m) where small children cannot reach, and away from the moving parts of the door. For gang box installations it is not necessary to drill holes or install the drywall anchors. Use the existing holes in the gang box.

NOTE: Pre-wiring means that your garage already has wires installed for the door control.

- 1 Unplug the garage door opener to prevent the garage door opener from activating during wiring.
- 2 Strip 7/16 inch (11 mm) of insulation from one end of the wire and separate the wires.
- 3 Connect one wire to each of the two screws on the back of the door control. The wires can be connected to either screw.

PRE-WIRED INSTALLATIONS: Choose any two wires to connect, but make note of which wires are used.

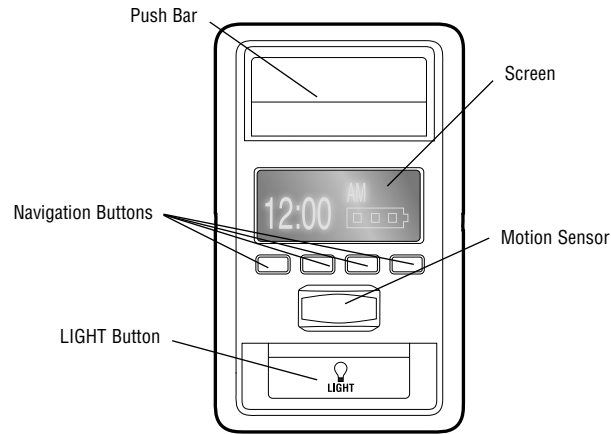
C**HARDWARE****DRYWALL****GANG BOX****D****2****C****MOUNT THE DOOR CONTROL**

- 1 Mark the location of the bottom mounting hole and drill a 5/32 inch (4 mm) hole.
- 2 Install the bottom screw, allowing 1/8 inch (3 mm) to protrude from the wall.
- 3 Position the bottom hole of the door control over the screw and slide down into place.
- 4 Lift the push bar up and mark the top hole.
- 5 Remove the door control from the wall and drill a 5/32 inch (4 mm) hole for the top screw.
- 6 Position the bottom hole of the door control over the screw and slide down into place. Attach the top screw.
- 7 Close the push bar.

D**WIRE TO GARAGE DOOR OPENER**

- 1 Strip 7/16 inch (11 mm) of insulation from the end of the wire near the garage door opener.
- 2 Connect the wire to the red and white terminals on the garage door opener. The wires can be connected to either terminal. To insert or release wire, push in tab with screwdriver tip.
- 3 Reconnect power to the garage door opener. If the door control has been installed and wired correctly, a message will display on the screen. To synchronize the garage door opener and the door control, press the push bar up to 3 times, until the garage door opener activates. The time and temperature will display on the door control when the door control and the garage door opener are synchronized.

PRE-WIRED INSTALLATIONS: Connect the same wires to the garage door opener that were previously connected to the door control.



E OPERATION

PUSH BAR

Press the push bar to open or close the door.

NAVIGATION BUTTONS

Use the navigation buttons to make selections and program features.

GARAGE DOOR OPENER LIGHTS

Press the LIGHT button to turn the garage door opener lights on or off. When the lights are turned on they will stay on until the LIGHT button is pressed again, or until the garage door opener is activated. Once the garage door opener is activated the lights will turn off after the specified period of time (the factory setting is 4-1/2 minutes). The LIGHT button will not control the lights when the door is in motion.

MOTION SENSOR

This feature will automatically turn on the garage door opener lights when motion is sensed. The lights will come on for the set period of time, then shut off.

LIGHT FEATURE

The lights will turn on when someone enters through the open garage door and the safety reversing sensor infrared beam is broken.

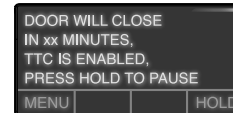
If using the garage door opener light as a work light, turn the light on using the light button on the wall control or the light will turn off if you are beyond the range of the sensor.

TIMER-TO-CLOSE (TTC)

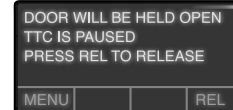
DO NOT enable TTC if operating a one-piece door. TTC is to be used ONLY with sectional doors.

Once the TTC has been set and the door is open, the selected close interval will be displayed on the screen and toggle between the time and TTC message. The garage door opener will beep and the lights will flash before closing the door.

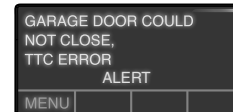
When the TTC is on the following message will display on the door control:



To temporarily suspend the TTC feature press and release the HOLD button. Press REL button to resume normal TTC operation.

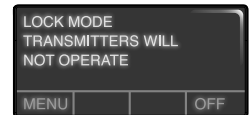


The TTC feature will deactivate if the garage door encounters two sequential obstructions; or the safety reversing sensors are incorrectly installed. The garage door will reverse open and WILL NOT close until the obstructions are removed or the safety reversing sensors are correctly installed. When the obstruction has been cleared or the safety reversing sensors have been aligned, the door will close when the garage door opener is activated.



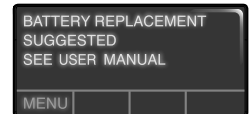
LOCK

When the Lock feature is on, your remote controls have been disabled and the following message will display on the door control:



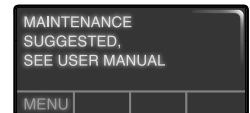
BATTERY BACKUP ONLY

If your garage door opener has a battery backup the following message will display on the door control if there is a problem with the battery:

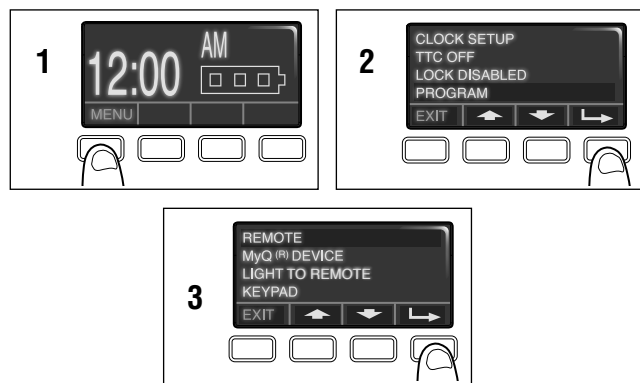


MAINTENANCE ALERT (MAS)

When the maintenance alert is on and the garage door opener needs maintenance the following message will display on the screen:



F



PROGRAM

F TO ADD, REPROGRAM, OR CHANGE A REMOTE CONTROL/KEYLESS ENTRY PIN

- 1 Press the navigation button below "MENU" to view the Features menu.
- 2 Use the navigation buttons to scroll to "PROGRAM" and press the navigation button under to continue.
- 3 Select "REMOTE" or "KEYPAD" to program from the program menu. Press to continue.
- 4a Press the button on the remote control that you wish to operate your garage door.
- 4b Enter a 4-digit personal identification number (PIN) of your choice on the keyless entry keypad. Then press the ENTER button.

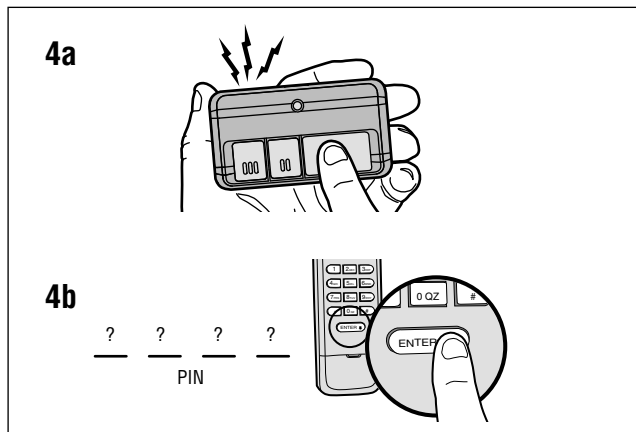
The garage door opener lights will flash (or two clicks will be heard) when the code has been programmed. Repeat the steps above for programming additional remote controls or keyless entry devices. If programming is unsuccessful, refer to the remote control instructions.

G MENU NAVIGATION

The features on the door control can be programmed through a series of menus on the screen and the navigation buttons. Refer to the descriptions below.

SCREEN

The main screen displays the time, temperature, and current battery charge (if applicable) (Figure 1).



Wi-Fi® SETUP

NOTE: If Wi-Fi option is not listed, your garage door opener is not Wi-Fi compatible.

Select "MENU". Select "PROGRAM". Select "Wi-Fi SETUP". When "ON" is displayed, you may begin Wi-Fi setup.

FEATURES

Press the navigation button below "MENU" to view the Features menu (Figure 2).

CLOCK SETUP: Set the time, choose 12 or 24 hour clock and show/hide clock.

TTC SETTINGS: Set the Timer-to-Close feature off/on and set the time interval before door closes. **NOTE:** DO NOT enable TTC if operating a one-piece door. TTC is to be used ONLY with sectional doors.

LOCK: Enable/disable lock.

PROGRAM: Add remote controls, MyQ® devices, an extra remote button to control your garage door opener lights, a keyless entry, and enable Wi-Fi. **NOTE:** If Wi-Fi option is not listed, your garage door opener is not Wi-Fi compatible.

SETTINGS

Press the navigation button below the down arrow till you see TEMPERATURE to view the Settings menu (Figure 3).

TEMPERATURE: Display the temperature in Fahrenheit or Celsius and show/hide the temperature.

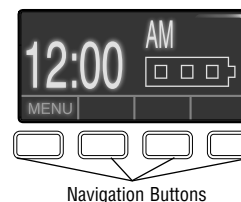
LANGUAGE: Select a language (English, French, or Spanish).

LIGHT SETTINGS: Set duration for garage door opener light to stay on after operation, selectable range of 1-1/2 to 4-1/2 minutes. Turn the Motion sensor off/on, and turn the entry light feature off/on.

CONTRAST: Adjust the contrast of the screen.

G

FIGURE 1



Navigation Buttons

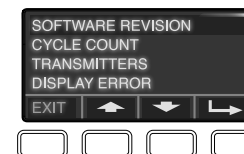
FIGURE 2



FIGURE 3



FIGURE 4



SERVICE

Press and hold the LIGHT button, then press the second navigation button to view the Service menu (Figure 4).

SOFTWARE REVISION: Displays software version information.

CYCLE COUNT ON/OFF: Turn the Maintenance Alert (MAS) on/off.

TRANSMITTERS: Displays the number of remote controls, MyQ® devices, door controls and keyless entries currently programmed to operate the garage door opener.

DISPLAY ERROR: Displays any errors that have occurred.

WARRANTY

ONE YEAR LIMITED WARRANTY

LiftMaster warrants to the first consumer purchaser of this product that is free from defect in materials and/or workmanship for a period of 1 year from the date of purchase.

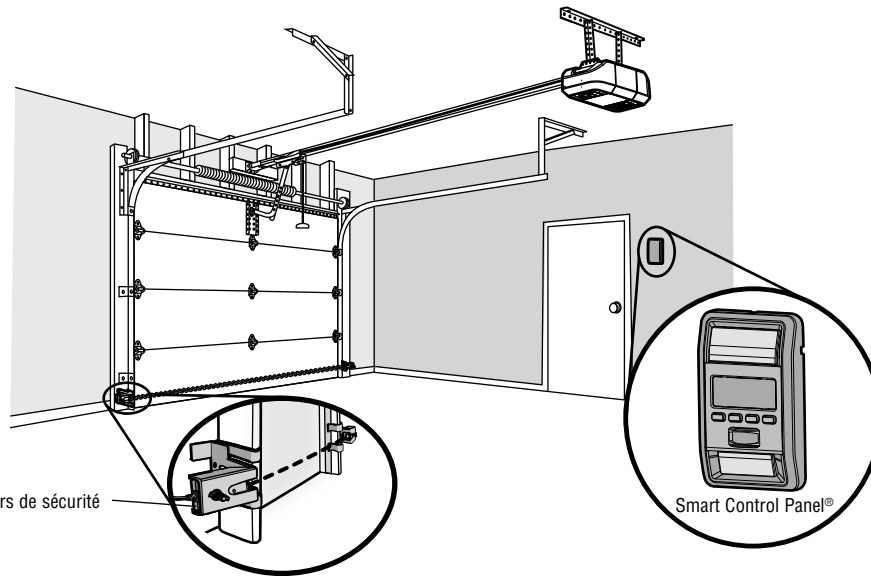
NOTICE: To comply with FCC and or Industry Canada rules (IC), adjustment or modifications of this receiver and/or transmitter are prohibited, except for changing the code setting or replacing the battery. THERE ARE NO OTHER USER SERVICEABLE PARTS.

Tested to Comply with FCC Standards for Home or office use. Operation is subject to the following two conditions: (1) this device may not cause harmful interference, and (2) this device must accept any interference received, including interference that may cause undesired operation.

This Class B digital apparatus complies with Canadian ICES-003.
Cet appareil numérique de la classe B est conforme à la norme NMB-003 du Canada.

FOR CUSTOMER SERVICE, VISIT
LiftMaster.com

A



⚠️ ⚡ AVERTISSEMENT

Pour éviter le risque de BLESSURES GRAVES ou LA MORT par électrocution :

- Veillez à couper le courant AVANT d'installer la commande de porte.
- Ne raccordez UNIQUEMENT qu'à des fils basse tension de 12 VOLTS.

Pour éviter le risque de BLESSURES GRAVES ou LA MORT par une porte de garage en cours de fermeture :

- Installez la commande de porte en vue de la porte de garage, hors de la portée des enfants à une hauteur d'au moins 5 pieds (1,5 m) et à distance de TOUTES les pièces mobiles de la porte.
- NE permettez JAMAIS à un enfant de manipuler ou de jouer avec les boutons de la commande de porte ou un poste émetteur à télécommande.
- Ne faites fonctionner la porte UNIQUEMENT que lorsqu'elle est clairement visible, est correctement ajustée et ne rencontre aucune obstruction durant sa course.
- Gardez TOUJOURS la porte de garage en vue jusqu'à sa fermeture complète. NE laissez PERSONNE traverser la trajectoire de la porte de garage en cours de fermeture.



AVERTISSEMENT : Ce produit peut vous exposer à des produits chimiques comme le plomb, reconnu par l'État de la Californie comme cause de cancers, d'anomalies congénitales et d'autres problèmes liés à la reproduction. Pour plus d'informations, visitez www.P65Warnings.ca.gov.

A APERÇU DES FONCTIONS

Les fonctions sont réglables et peuvent être activées ou désactivées comme vous le souhaitez. Se reporter à la section Réglages.

ÉCRAN

L'écran affiche l'heure et la température jusqu'à ce l'on appuie sur la touche Menu. Il affichera alors les options du menu. En cas de problème avec l'ouvre-porte de garage, l'écran affiche le code Diagnostic.

TOUCHE ÉCLAIRAGE (LIGHT)

Appuyez sur la touche éclairage (LIGHT) pour allumer ou éteindre l'éclairage de l'ouvre-porte de garage. Les lumières restent allumées jusqu'à ce qu'on appuie de nouveau sur la touche LIGHT ou jusqu'à ce que l'ouvre-porte est activé. Lorsque l'ouvre-porte a été activé, les lumières s'éteignent après une période de temps pré-réglée (réglage en usine : 4-1/2 minutes). La touche LIGHT ne contrôle pas l'éclairage lorsque la porte est en mouvement. La durée de l'éclairage peut être ajustée en accédant au menu par le biais des touches de navigation.

DÉTECTEUR DE MOUVEMENT

Le détecteur de mouvement allume automatiquement l'éclairage de l'ouvre-porte de garage lorsqu'il détecte un mouvement. L'éclairage s'allume et reste allumé pendant la période pré-réglée, puis s'éteint. Le réglage en usine, pré-réglé à 4-1/2 minutes, est activé.

VERROUILLAGE (LOCK)

La fonction de verrouillage est conçue pour empêcher l'activation de l'ouvre-porte de garage à partir des télécommandes tout en permettant l'activation à partir de la commande de porte et de télédéverrouillage. Cette fonction est utile pour avoir l'esprit en paix lorsque la maison est vide (p. ex., pendant les vacances).

MINUTERIE DE FERMETURE (TTC)

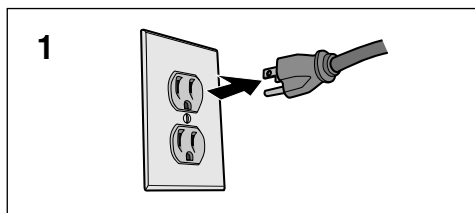
Ne PAS activer la minuterie de fermeture s'il s'agit d'une porte rigide. La minuterie de fermeture doit être utilisée UNIQUEMENT sur les portes articulées. Elle est désactivée par défaut selon le réglage d'usine. Vous pouvez régler la fonction TTC pour obtenir la fermeture automatique de la porte de garage ouverte après une période de temps spécifiée (intervalles d'une, de cinq ou de dix minutes ou durée "personnalisée" de maxi 99 minutes). Avant la fermeture de la porte, l'ouvre-porte de garage émet des bips et l'éclairage se met à clignoter. L'écran de la commande de porte peut afficher l'état de la minuterie de fermeture. La minuterie de fermeture ne fonctionnera pas si l'ouvre-porte de garage fonctionne sur pile ou que les capteurs de recul de sécurité ne sont pas alignés. Cette fonction n'est pas

destinée à être la principale méthode de fermeture de la porte. **Une commande de télédéverrouillage doit être installée dans le cas d'un verrouillage accidentel lors de l'utilisation de cette fonction.**

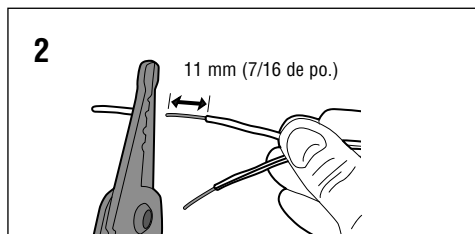
SYSTÈME D'ALERTE D'ENTRETIEN (MAS)

Cette fonction permet au propriétaire de s'assurer que l'ouvre-porte de garage restera en bon état de fonctionnement. Un message d'alerte d'entretien s'affiche sur l'écran, indiquant que l'ouvre-porte de garage a besoin d'entretien.

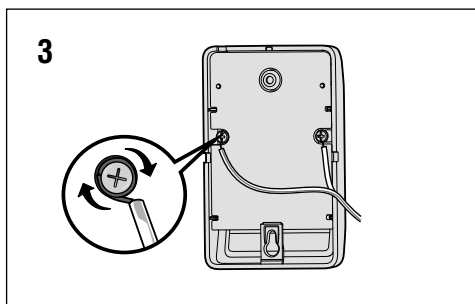
La fonction d'alerte d'entretien doit être activée au moment de l'installation. Le réglage d'usine est désactivé.

B

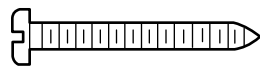
1



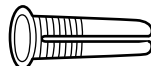
2



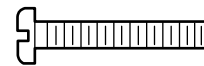
3

C**MATÉRIEL****MUR SEC**

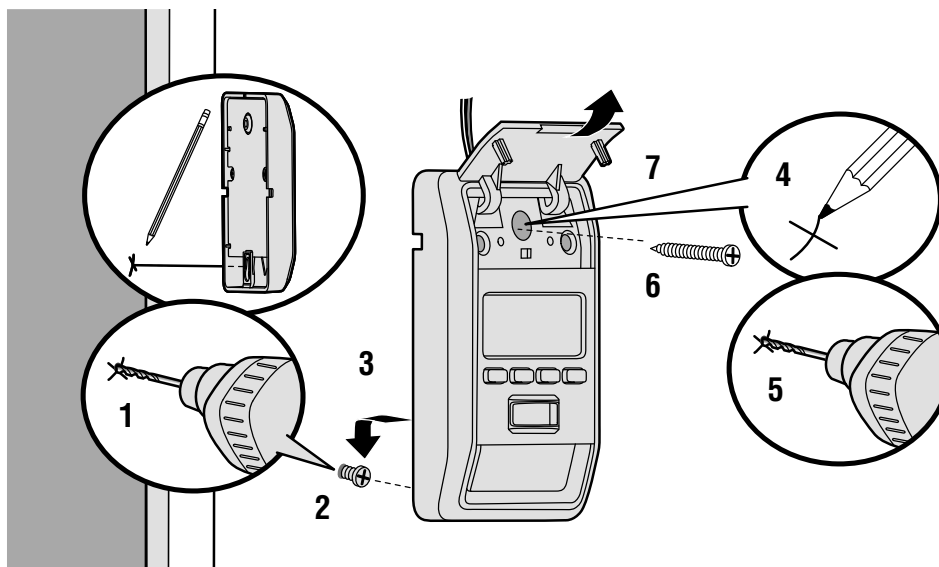
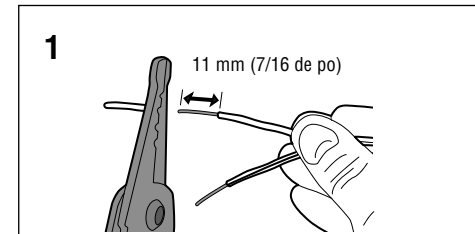
6AB x 1-1/4 de po



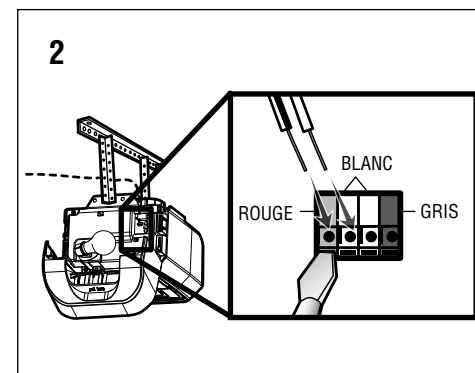
Chevilles pour mur sec

DE RACCORDEMENT BOÎTIER

6-32 x 1 po

**D**

1



2

INSTALLATION**B****CÂBLAGE DE LA COMMANDE DE PORTE**

Installez la commande de porte en vue de la porte à une hauteur d'au moins 1,5 m (5 pieds), hors de la portée des enfants et à distance des pièces mobiles de la porte. En cas d'installation d'un boîtier de raccordement, il n'est pas nécessaire de forer des trous ou d'installer des chevilles pour mur sec. Utilisez les trous du boîtier de raccordement.

REMARQUE : Le terme *précâblage* indique que votre garage est équipé de fils électriques pour la commande de porte.

- 1 Débranchez l'ouvre-porte de garage pour empêcher qu'il ne s'actionne pendant le câblage.
- 2 Dénudez une extrémité du câble sur 11 mm (7/16 de po) et séparez les fils.
- 3 Raccordez un fil à chacune des deux vis à l'arrière de la commande de porte. Les fils peuvent être raccordés à n'importe quelle vis.

INSTALLATIONS PRÉCÂBLÉES : Sélectionnez deux fils pour le raccordement, mais notez quels fils vous utilisez.

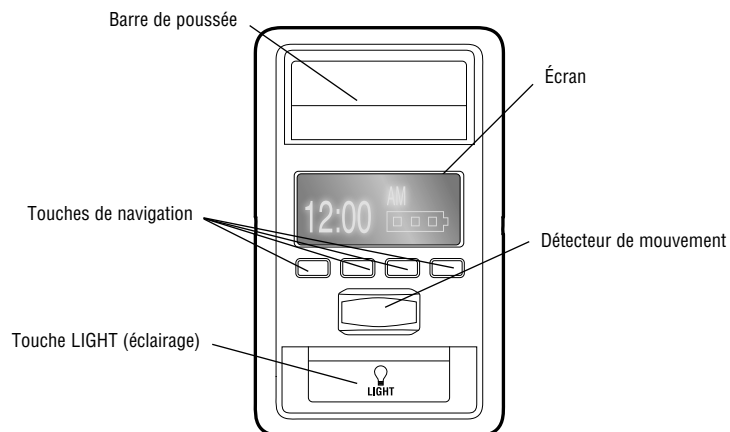
C**MONTAGE DE LA COMMANDE DE PORTE**

- 1 Marquez l'emplacement du trou de montage inférieur et forez un trou de 4 mm (5/32 de po).
- 2 Installez la vis du bas en la laissant saillir du mur de 3 mm (1/8 de po).
- 3 Placez le trou inférieur de la commande de porte sur la vis et glissez la commande vers le bas.
- 4 Soulevez la barre de poussée et marquez le trou supérieur.
- 5 Enlevez la commande de porte du mur et forez un trou de 4 mm (5/32 de po) pour la vis du haut.
- 6 Placez le trou inférieur de la commande de porte sur la vis et glissez la commande vers le bas. Serrez la vis du haut.
- 7 Fermez la barre de poussée.

D**CÂBLAGE DE L'OUVRE-PORTE DE GARAGE**

- 1 Dénudez 11 mm (7/16 de po) de l'extrémité du câble près de l'ouvre-porte de garage.
- 2 Raccordez les fils aux bornes rouge et blanc de l'ouvre porte de garage. Les fils peuvent être raccordés à n'importe quelle borne. Poussez sur la patte avec le bout du tournevis pour insérer ou libérer le fil.
- 3 Remettez l'ouvre-porte de garage sous tension. Un message s'affiche sur l'écran lorsque l'installation et le câblage de la commande de porte ont été effectués correctement. Pour synchroniser l'ouvre-porte de garage et la commande de porte, poussez la barre de poussée jusqu'à trois fois vers le haut jusqu'à l'actionnement de l'ouvre-porte de garage. La commande de porte affiche l'heure et la température lorsqu'elle est synchronisée avec l'ouvre-porte de garage.

INSTALLATIONS PRÉCÂBLÉES : Raccordez les fils qui étaient précédemment raccordés à la commande de porte à l'ouvre porte de garage.



E FONCTIONNEMENT

BARRE DE POUSSÉE

Appuyez sur la barre de poussée pour ouvrir ou fermer la porte.

TOUCHES NAVIGATION

Utilisez les touches de navigation pour faire une sélection et programmer des fonctions.

ÉCLAIRAGE DE L'OUVRE-PORTE DE GARAGE

Appuyez sur la touche Éclairage (LIGHT) pour allumer ou éteindre l'éclairage de l'ouvre-porte de garage. L'éclairage continue à fonctionner jusqu'à ce qu'on appuie de nouveau sur la touche LIGHT ou jusqu'à ce que l'ouvre-porte est activé. Lorsque l'ouvre-porte a été activé, l'éclairage s'éteint après une période de temps prédéterminée (réglage en usine : 4-1/2 minutes). La touche LIGHT ne contrôle pas l'éclairage pendant que la porte est en mouvement.

DÉTECTEUR DE MOUVEMENT

Cette fonction actionne automatiquement l'éclairage de l'ouvre-porte de garage lors de la détection d'un mouvement. L'éclairage s'allume et reste allumé pendant une période prédéterminée, puis s'éteint.

FONCTION L'ÉCLAIRAGE

L'éclairage s'active lorsqu'une personne entre par la porte de garage ouverte et traverse les rayons infrarouges des détecteurs inverseurs de sécurité.

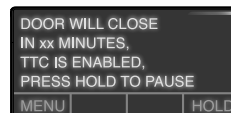
Si vous utilisez l'éclairage de l'ouvre-porte comme éclairage de travail, allumez la lumière à partir de l'interrupteur de la commande murale pour éviter qu'elle ne s'éteigne lorsque vous êtes au-delà de la portée du détecteur.

MINUTERIE DE FERMETURE (TTC)

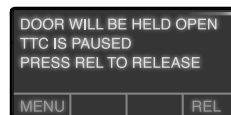
N'actionnez PAS la fonction TTC pendant l'ouverture ou la fermeture d'une porte rigide. La fonction TTC n'est conçue QUE pour utilisation avec une porte articulée.

Lorsque la fonction TTC a été actionnée et la porte est ouverte, l'écran affiche l'intervalle de fermeture sélectionné et montre en alternance l'heure et le message TTC. Avant la fermeture de la porte, l'ouvre-porte de garage émet des bips et l'éclairage se met à clignoter.

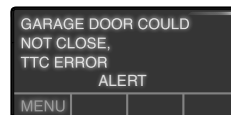
Le message suivant apparaît sur la commande de porte lorsque la fonction TTC est actionnée :



Appuyez sur la touche HOLD puis la relâchez pour temporairement suspendre la fonction TTC. Appuyez sur la touche REL pour réactiver le fonctionnement normal TTC.

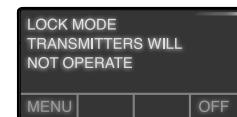


La fonction TTC se désactive si la porte de garage rencontre une obstruction deux fois ou si les détecteurs inverseurs de sécurité ont été mal installés. La porte de garage remonte et NE se ferme PAS jusqu'à l'élimination des obstructions ou l'installation correcte des détecteurs inverseurs. Après l'élimination des obstructions et l'alignement correct des détecteurs inverseurs, la porte se fermera avec l'actionnement de l'ouvre-porte de garage.



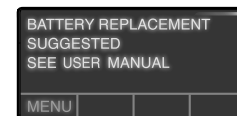
VERROUILLAGE (LOCK)

Lorsque la fonction Lock est activée, les télécommandes sont hors service et le message suivant s'affiche sur la commande de porte :



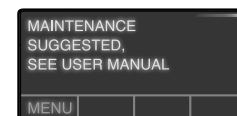
PILE DE SECOURS SEULEMENT

Si votre ouvre-porte de garage est muni d'une batterie de secours, la commande de porte affichera l'un des messages suivants en cas de problème avec la batterie :

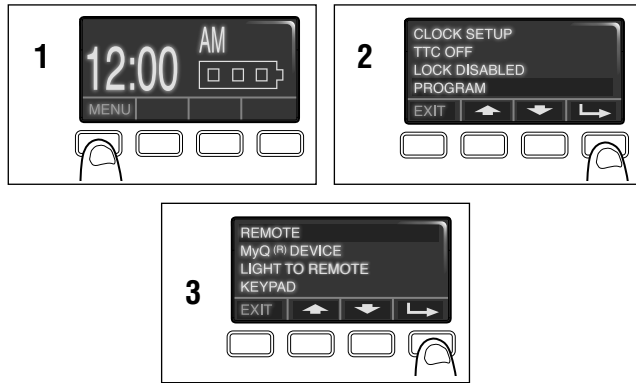


ALERTE D'ENTRETIEN (MAS)

Lorsque l'alerte d'entretien est en fonction et que l'ouvre-porte de garage nécessite un entretien, le message suivant s'affichera sur l'écran :



F



PROGRAMMATION

F AJOUT, REPROGRAMMATION OU MODIFICATION D'UNE TÉLÉCOMMANDE/D'UN NIP D'UN ÉMETTEUR MURAL À CODE

- 1 Appuyez sur la touche de navigation sous "MENU" pour afficher le menu Features (Fonctions).
- 2 Utilisez les touches de navigation pour défiler jusqu'à "PROGRAM" (Programmation) et appuyez sur la touche de navigation sous pour continuer.
- 3 Sélectionnez "REMOTE" (télécommande) ou "KEYPAD" (clavier) pour programmer à partir du menu programmation. Appuyez sur pour continuer.
- 4a Appuyez sur le bouton de la télécommande sélectionnée pour faire fonctionner la porte de garage.
- 4b Tapez un numéro d'identification personnel (NIP) de 4 caractères numériques de votre choix sur le clavier de l'émetteur mural à code. Puis appuyez sur la touche "ENTER" (entrée).

L'éclairage de l'ouvre-porte de garage clignote (ou émet deux clics) après la programmation du code. Reprenez les étapes précédentes pour la programmation de télécommandes ou émetteurs muraux à code additionnels. Si la programmation échoue, reportez-vous au mode d'emploi de la télécommande.

G NAVIGATION DES MENUS

On peut programmer les fonctions de la commande de porte par le biais d'une série de menus sur l'écran et les touches de navigation. Reportez-vous aux descriptions suivantes.

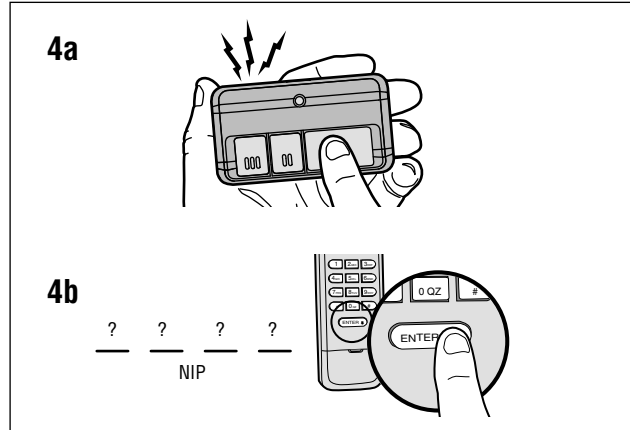
ÉCRAN

L'écran principal affiche l'heure, la température et la charge de la pile (le cas échéant) (Figure 1).

CONFIGURATION Wi-Fi®

REMARQUE : Si l'option Wi-Fi n'apparaît pas, votre ouvre-porte de garage n'est pas compatible à Wi-Fi.

Sélectionnez "MENU". Sélectionnez "PROGRAM" (programme). Sélectionnez "Wi-Fi SETUP" (configuration Wi-Fi). Lorsque "ON" (activé) s'affiche, vous pouvez commencer la configuration Wi-Fi.



FONCTIONS

Appuyez sur la touche de navigation sous "MENU" pour afficher le menu Features (Fonctions) (Figure 2).

RÉGLAGE DE L'HORLOGE : Réglez l'heure en sélectionnant le mode 12 ou 24 heures et montrez/cachez l'horloge.

RÉGLAGES TTC : Activez/Désactivez la fonction Timer-to-Close (minuterie pour la fermeture) et réglez l'intervalle avant la fermeture de la porte.

REMARQUE : N'actionnez PAS la fonction TTC pendant l'ouverture ou la fermeture d'une porte rigide. La fonction TTC n'est conçue QUE pour utilisation avec une porte articulée.

VERROUILLAGE (LOCK) : Activation/Désactivation du verrouillage.

PROGRAMMATION : Ajoutez des télécommandes, des dispositifs MyQ®, un autre bouton pour commander à distance l'éclairage de votre ouvre-porte de garage, une entrée sans clé et activez Wi-Fi.

REMARQUE : Si l'option Wi-Fi n'apparaît pas, votre ouvre-porte de garage n'est pas compatible à Wi-Fi.

RÉGLAGES

Pour visionner le menu Settings (Réglages), appuyez sur la touche de navigation sous la flèche descendante jusqu'à affichage de TEMPÉRATURE (Figure 3).

TEMPÉRATURE : Affichez la température en Celsius ou Fahrenheit et montrez/cachez la température.

LANGAGE : Sélectionnez le langage (Français, Anglais ou Espagnol).

RÉGLAGES DE L'ÉCLAIRAGE : Réglez la durée d'éclairage de l'ouvre-porte après ouverture dans une plage sélectionnable de 1-1/2 à 4-1/2 minutes.

Allumez/éteignez le détecteur de mouvement et la fonction d'éclairage d'entrée (arrêt/marche).

CONTRASTE : Ajustez le contraste de l'écran.

Wi-Fi® is a registered trademark of Wi-Fi Alliance.
Wi-Fi® est une marque déposée de Wi-Fi Alliance.

© 2021, LiftMaster
All Rights Reserved
Tous droits réservés

G

FIGURE 1



Touches de navigation

FIGURE 2

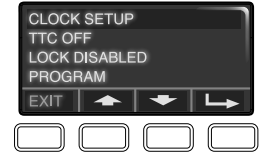


FIGURE 3

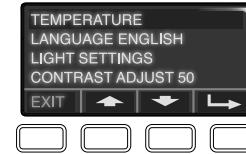
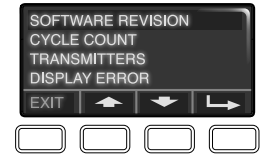


FIGURE 4



SERVICE

Appuyez sur la touche "LIGHT" (éclairage), puis appuyez sur la deuxième touche de navigation pour afficher le menu Service (entretien) (Figure 4).

VERSION DU LOGICIEL : Affiche des renseignements sur la version du logiciel.

ALERTE D'ENTRETIEN MARCHÉ/ARRÊT : Mettre l'alerte d'entretien (MAS) en marche ou à l'arrêt.

TRANSMETTEURS : Affiche le nombre de télécommandes, de dispositifs MyQ®, de commandes de porte et de commandes de télédéverrouillage actuellement programmés pour faire fonctionner l'ouvre-porte de garage.

ERREUR D'AFFICHAGE : Affiche toutes les erreurs qui ont eu lieu.

GARANTIE

GARANTIE LIMITÉE D'UN AN

LiftMaster garantit à l'acheteur initial que le produit est exempt de tout défaut de matériaux ou de fabrication pendant une période d'un an à compter de la date d'achat.

AVIS : Les règles de la FCC ou d'Industrie Canada (IC), ou les deux, interdisent tout ajustement ou toute modification de ce récepteur et/ou de cet émetteur, sauf pour modifier le code ou pour remplacer la pile. IL N'EXISTE AUCUNE AUTRE PIÈCE SUSCEPTIBLE D'ÊTRE ENTRETENUE PAR L'UTILISATEUR. Vérifié pour conformité avec les normes de la FCC POUR UTILISATION À LA MAISON OU AU BUREAU. L'utilisation est sujette aux deux conditions ci-après : (1) ce dispositif ne peut causer des interférences nuisibles, et (2) ce dispositif doit accepter toute interférence reçue, y compris une interférence pouvant causer un fonctionnement non désiré.

Cet appareil numérique de la classe B est conforme à la norme NMB-003 du Canada.

POUR LE SERVICE CLIENTÈLE :

LiftMaster.com